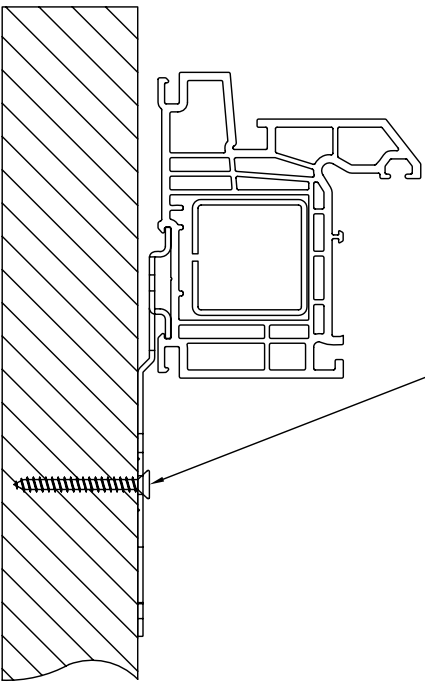


#8 X 1 1/2"
VIS à BOIS



ACAD.#: INST-9500 OBG. 1210 X 1800

TITRE:

DATE:02-05-2013

ECHELLE:

NTS

PAR:

L.D.

IMROYAL
Produits de bâtiment

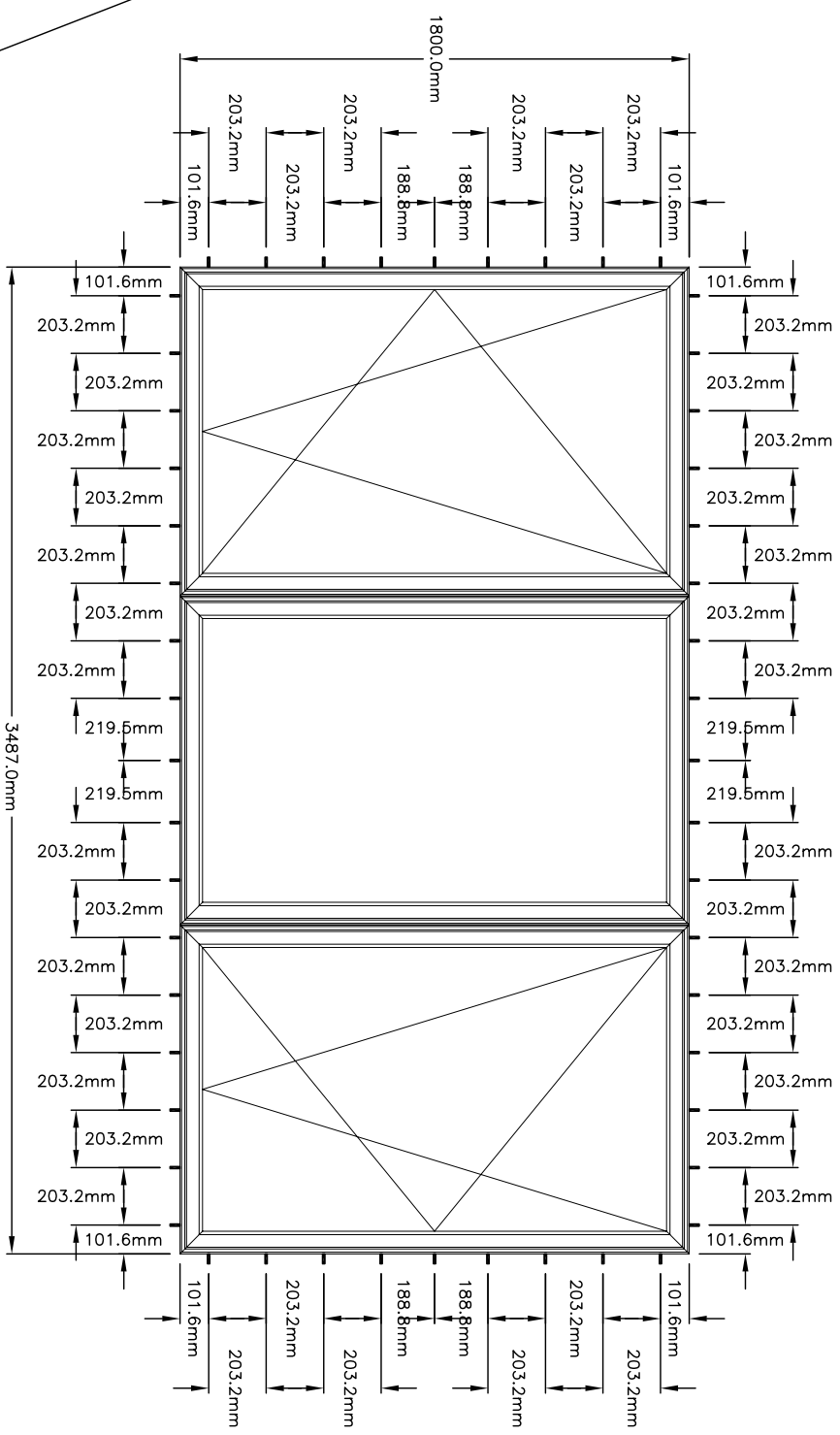
3035, boul. Le Corbusier
Laval, Que. Canada H7L 4C3
(450) 687-5115

INSTALLATION VISSÉ AVEC FEUILLARD
SÉRIE 9500

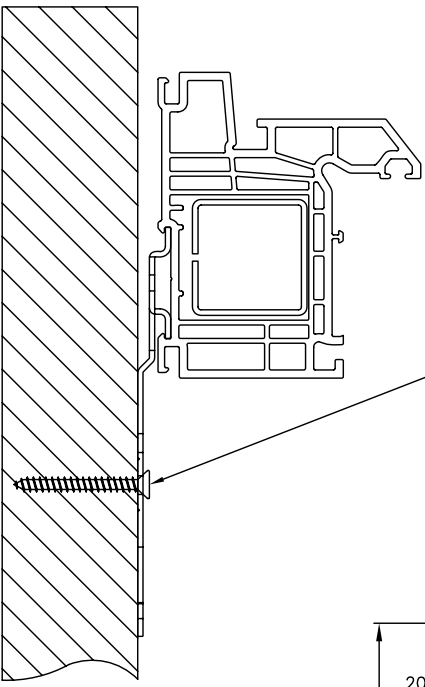
CLIENT: THERMOPLAST



AVIS IMPORTANT
CE DOCUMENT COMPREND DE L'INFORMATION CONFIDENTIELLE
ET EST PROPRIÉTÉ EXCLUSIVE DE THERMOPLAST INC. IL
NE DOIT PAS ÊTRE REPRODUIT, COPIÉ, RÉPLIQUÉ, PHOTOCOPIÉ,
NI ÊTRE FÉRIABLE POUR LE FINISSEMENT. TOUTES LES
SA DEMANDE EN TOUTE REPRODUCTION, DIVULGATION OU
UTILISATION EN TOTALITÉ OU EN PARTIE EST DÉFENDUE À
MOINS D'AUTORISATION ÉCRITE PRÉALABLE DE THERMOPLAST INC.



#8 X 1 1/2"
VIS à BOIS



ACAD.# INST-9500 OBG 3487 X 1800

TITRE:

DATE:02-05-2013 ECHELLE: NTS

PAR: L.D.

IMPROYAL
Produits de bâtiment

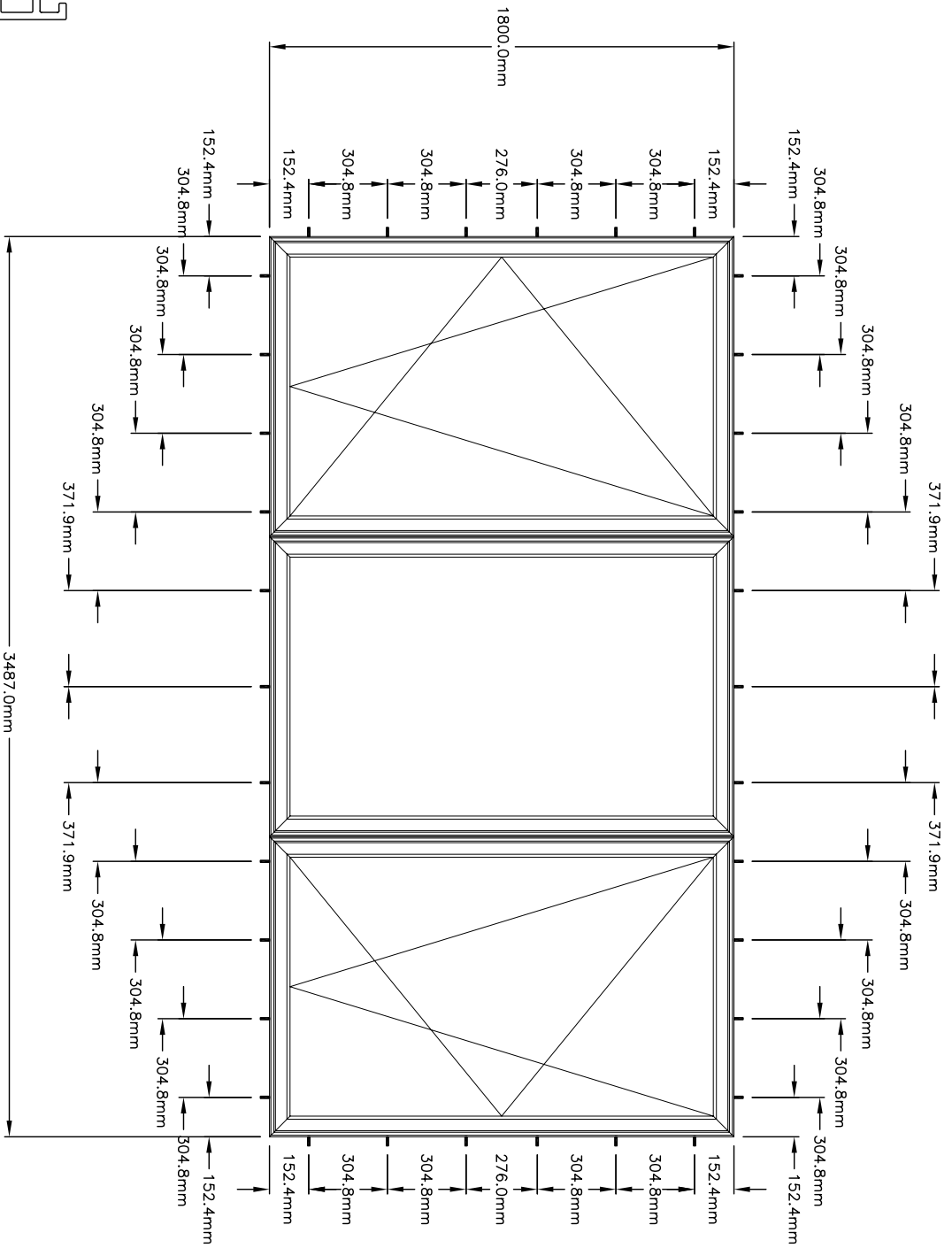
3035, boul. Le Corbusier
Laval, Que. Canada H7L 4C3
(450) 687-5115

CLIENT: THERMOPLAST

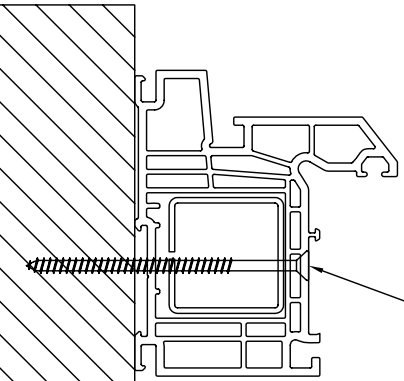
INSTALLATION VISSÉ AVEC FEUILLARD

SÉRIE 9500

AVIS IMPORTANT
CE DOCUMENT COMPREND DE L'INFORMATION CONFIDENTIELLE
ET EST PROPRIÉTÉ EXCLUSIVE DE THERMOPLAST INC. IL
NE DOIT PAS ÊTRE REPRODUIT, COPIÉ, RÉPLIQUÉ, TRANSMIS
NORMALEMENT, EN PARTIE OU EN TOUTE SA PARTIE, À
UN TIERS SANS LA DEMANDE ÉCRITE PRÉALABLE DE THERMOPLAST INC.
MOINS D'AUTORISATION ÉCRITE PRÉALABLE DE THERMOPLAST INC.



#8 X 3"
VIS À BOIS



ACAD.# INST-9500 OBG 3487 X 1800

TITRE:

DATE:02-05-2013

NTS PAR: L.D.

IMROYAL

Produits de bâtiment

3035, boul. Le Corbusier
Laval, Que. Canada H7L 4C3
(450) 687-5115

INSTALLATION VISSÉ PAR LE CADRE

SÉRIE 9500

CLIENT: THERMOPLAST



AVIS IMPORTANT DE L'INFORMATION CONFIDENTIELLE
CE DOCUMENT COMPREND EXCLUSIVEMENT LE CADRE D'INSTALLATION
VOUS FÉLICITE POUR LE FINISSAGE DES ÉLÉMENTS
SA DEMANDE EN TOUTE REPRODUCTION OU DIVULGATION
UTILISATION EN TOUTE PARTIE EST DÉFENDUE À MOINS D'AUTORISATION ÉCRITE PRÉALABLE DE THERMOPLAST INC.